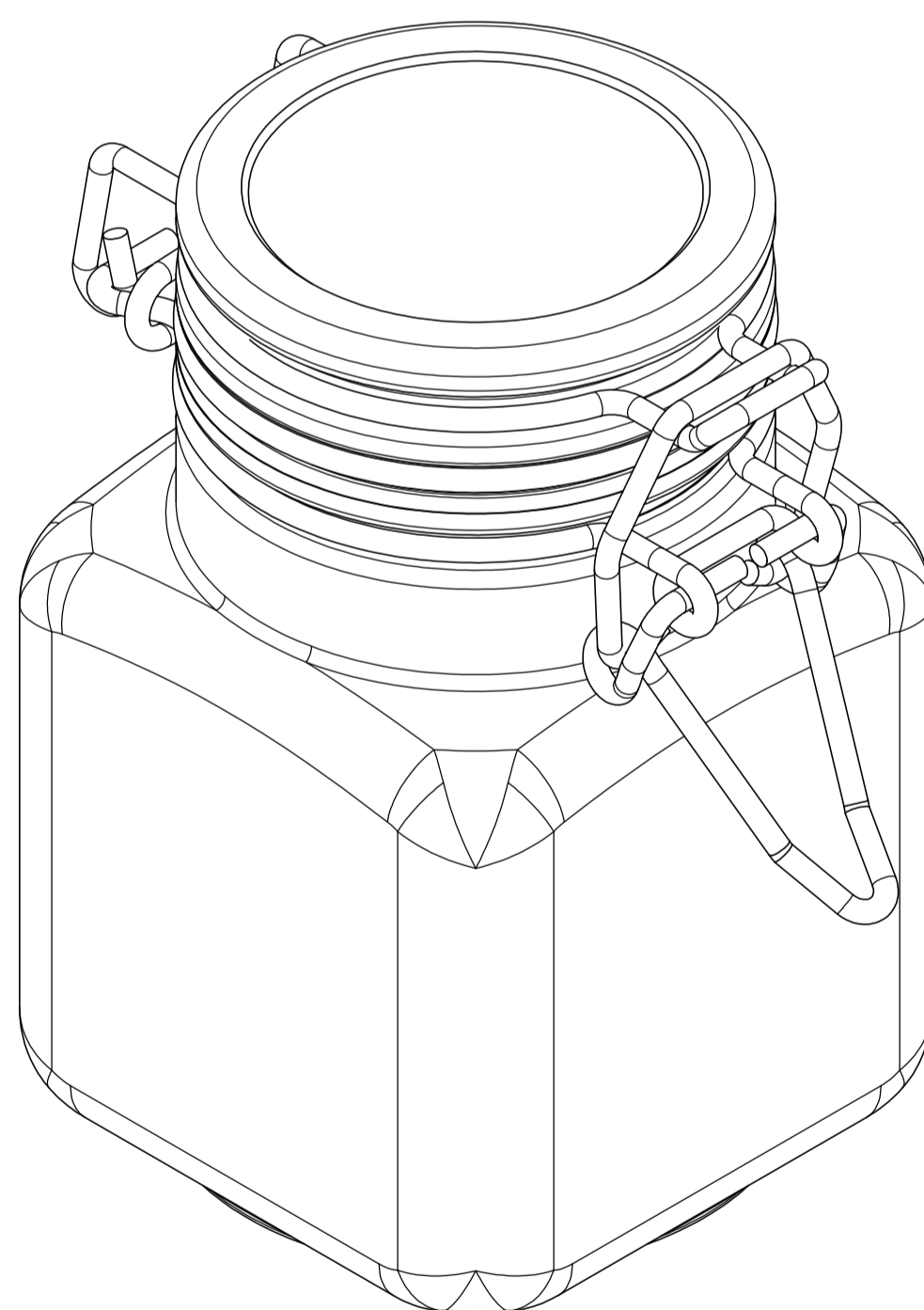
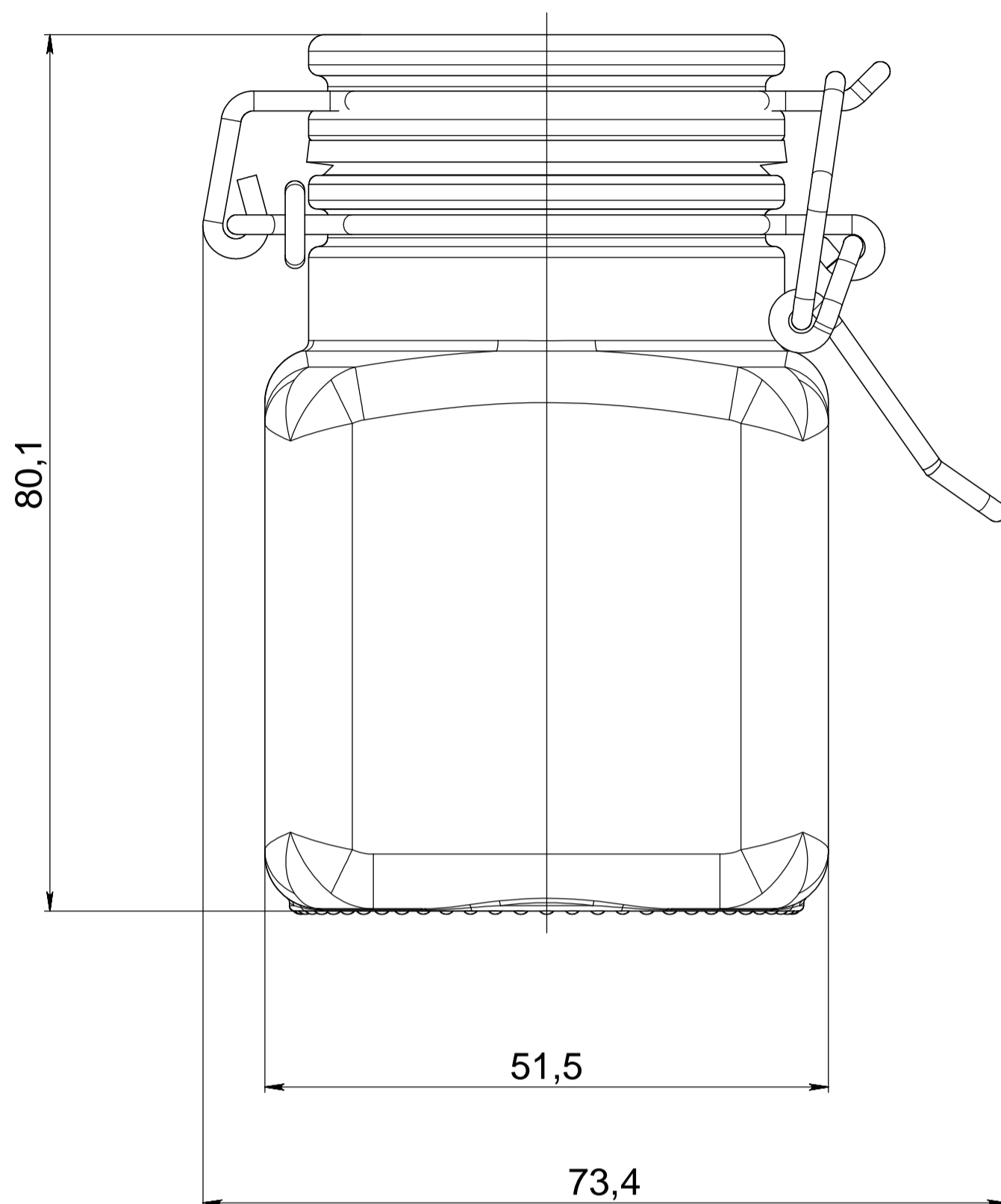



СОГЛАСОВАНО:

СОГЛАСОВАНО:



НАЗВАНИЕ TITLE	B _g -44-100-ОПТ		НОМЕР ЧЕРТЕЖА DRAWING NUMBER	160079-ART-10-sb		ДАТА DATE	15.02.17		
НОМИНАЛЬНАЯ ВМЕСТИМОСТЬ (мл) CAPACITY AT FILL LINE (ml)	100 ± 3	ВЕС (г) WEIGHT (g)	135	ЗАМЕТКА / NOTE					
ПОЛНАЯ ВМЕСТИМОСТЬ (мл) CAPACITY LEVEL FULL (ml)	110	ВЕНЧИК FINISH	B _g -44						
УРОВЕНЬ НАЛИВА ОТ ВЕРХА (мм) FILL LINE FROM TOP (mm)	-	ВОЗДУШНЫЙ ОБЪЕМ (%) VACUITY (%)	-	МАСШТАБ SCALE	2:1	ФОРМАТ FORMAT	A2	-	