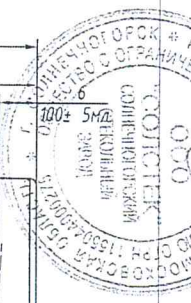


Согласовано: *Ирина Владимировна ДОО "Солстек"*
 Руководитель *Курочкин В.В.*



Согласовано: *ООО "93 регион"*
 Заказчик
ННЦ ОЭЗ СИБИХ. БИДЕЛЕР ДНО
 "19" "08" 2021 г.



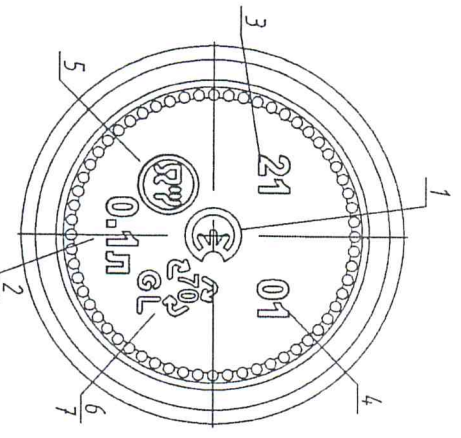
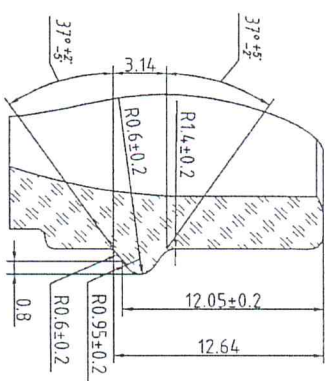
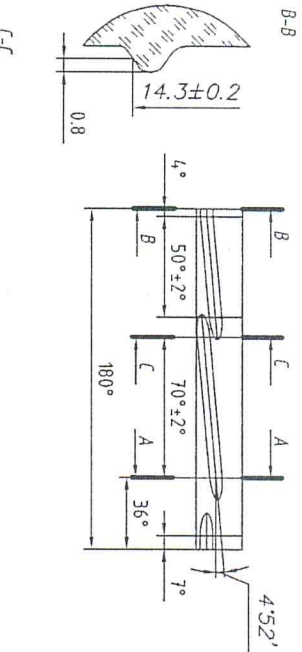
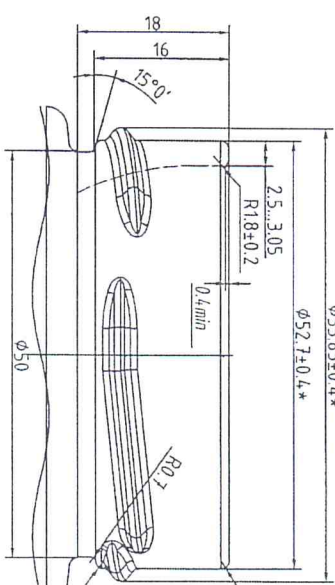
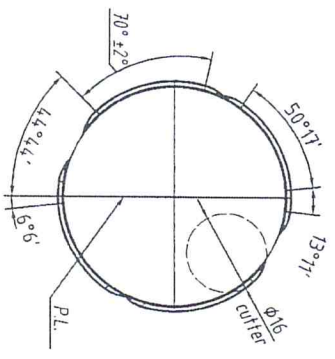
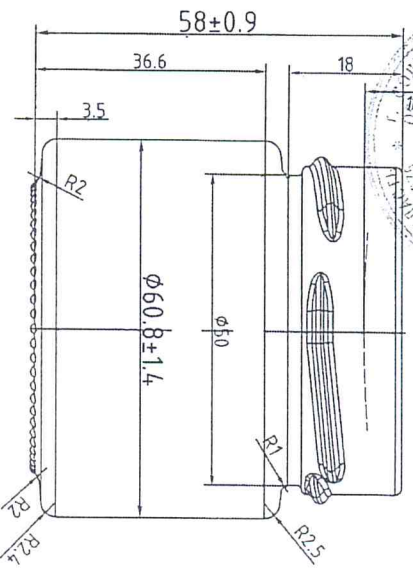
Контролируемые размеры
 Венчика:

$\phi 55,85 \pm 0,4$; $\phi 52,7 \pm 0,4$.

Венчук шпн СХ-58-10-В

$\phi 55,85 \pm 0,4$ *

$\phi 52,7 \pm 0,4$ *



- Маркировка:
 1. Товарный знак;
 2. Номинальная вместимость;
 3. Год изготовления (две цифры); 4. Номер формы (две цифры);
 5. Возможность утилизации;
 6. Материал стекла;
 7. Для пищевых продуктов

Контролируемые размеры банки:
 $58 \pm 0,9$; $\phi 60,8 \pm 1,4$.

Вместимость номинальная, см³ - 100
 Вместимость полная, см³ ~ 110
 Масса рекомендуемая, г - 100

БК-100-58-ДЕЕР

Изн./Лист	№ докум.	Подп.	Дата	Банка вместимостью 100 см ³	Лист - 1	Масса	Масштаб
Разраб.	Факинян А.А.		11/07/21				
Проб.	Романцова А.И.						
Т. контр.							
Гл. техн.							
Н. контр.	Сажонова О.Г.						
Чмб							

Стекло бесцветное БТ-1
 ГОСТ 34382-2017

Копирова И.

Формат А3

Инв. N подл.	Подп. и дата	Взам. инв. N	Инв. N дубл.	Подп. и дата

Справ. N	Перв. примен.