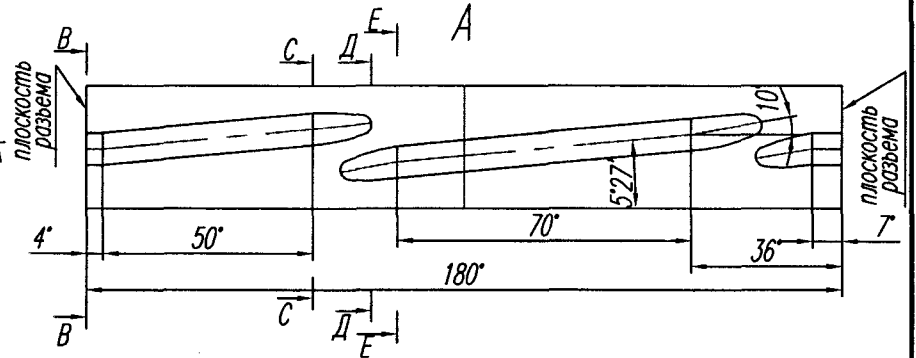
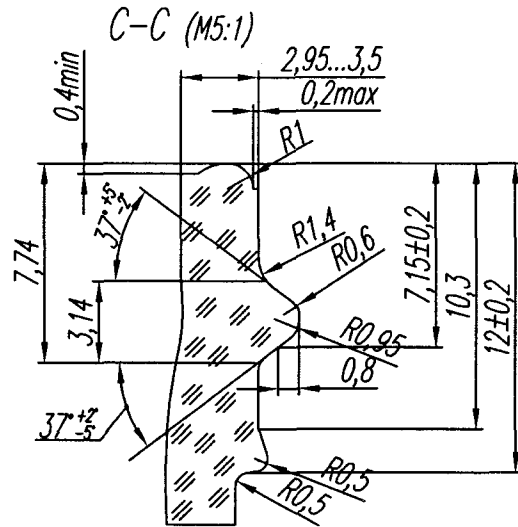
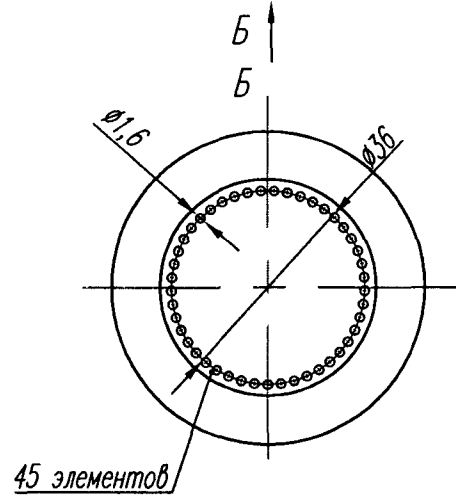
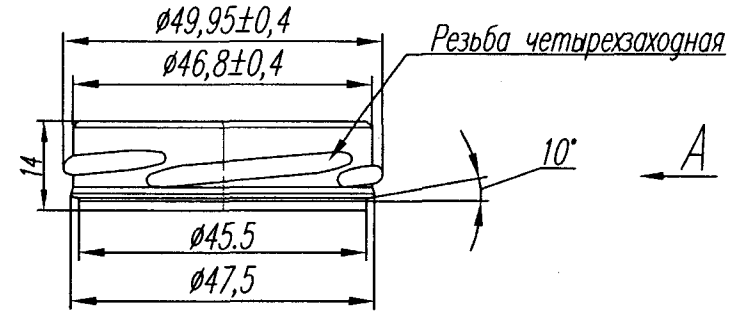
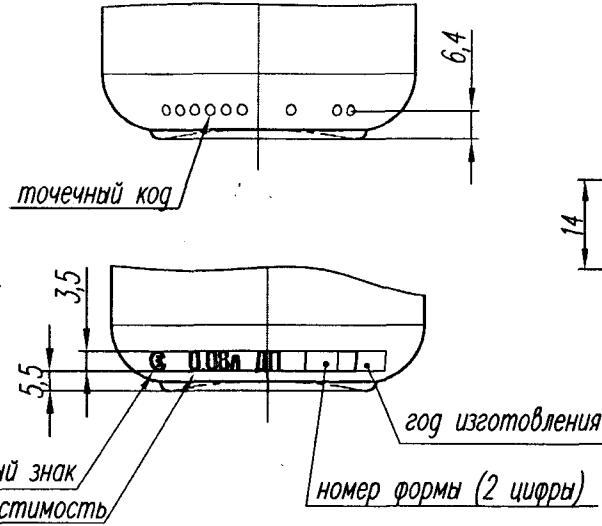
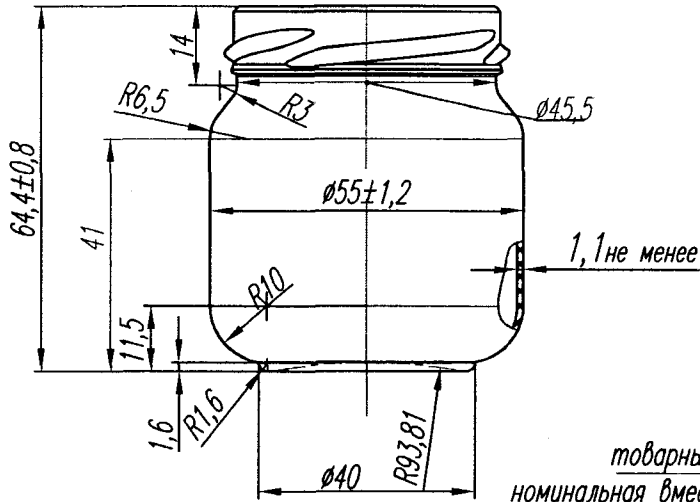
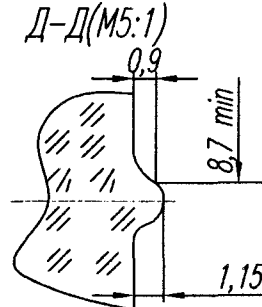
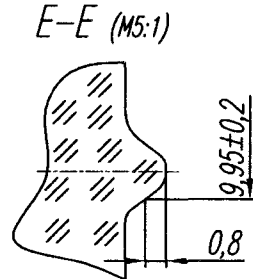
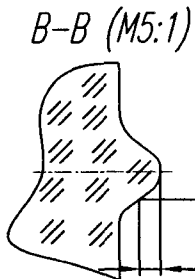


08-09

Венчик типа P14d.46.8



1.  $h15, h15, \pm IT15/2$ .
2. Номинальная вместимость 80 см<sup>3</sup>
3. Полная вместимость - 100 ± 4 см<sup>3</sup>
4. Расчетная масса банки - 78 г.
5. Масса банки - 86 г. не более.
6. Толщина дна - 1,2 мм не менее.
7. Контролируемые размеры:  $\varnothing 55 \pm 1,2$ ;  $64,4 \pm 0,8$ ;  $\varnothing 46,8 \pm 0,4$ ;  $\varnothing 49,95 \pm 0,4$ .



Соединено:  
 Нач. ЦСБ  
 Нач. СКК  
 Федулов Д.В.  
 Лепёва Е.Н.  
 Власт. инд. №  
 56334  
 Проект и дата  
 26.01.17  
 Изм. № покл.  
 56334

				БС-80				
Изм.	Лист	№ докум.	Проп.	Дата	Банка вместимостью 80 см <sup>3</sup>	Лит.	Масса	Масштаб
Разраб.	Маховская			21.07.17				
Проб.	Лебедев					Лист	Листов	
Гл. конст.						000 "Солстек"		
Н. контр.								
Утв.	Гербач			26.01.17				