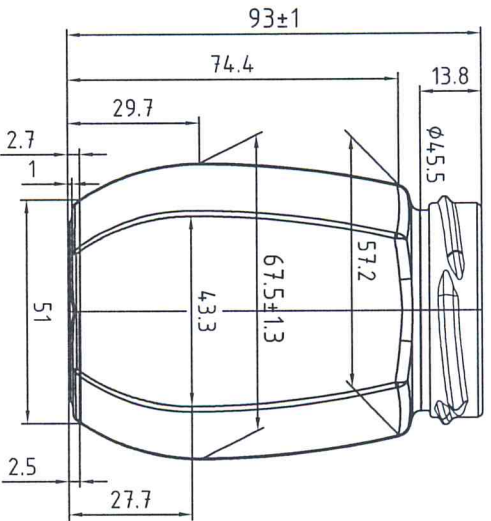


Согласовано:

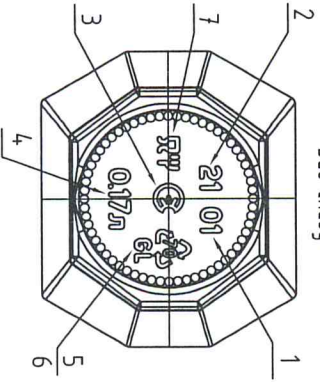
\_\_\_\_\_ 202\_ г.

Контролируемые размеры банки:

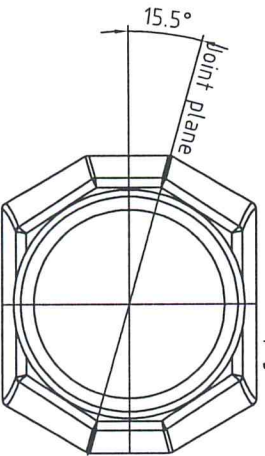
93±1 ; 67,5±1,3; 57±1.



Вид снизу



Вид сверху



Согласовано:

Заказчик

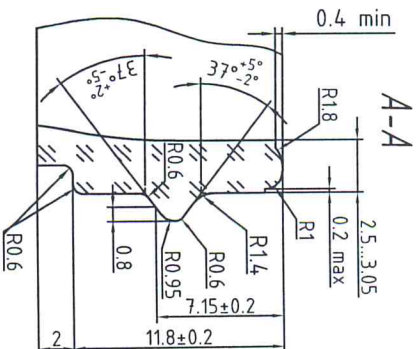
НПД. СТРОИТЕЛЬСТВО И ПРОЕКТИРОВАНИЕ

Венчик тип III-3-53

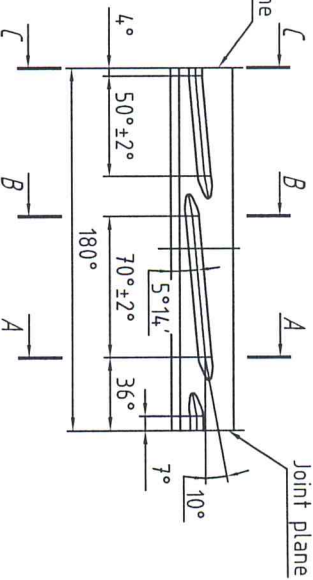
Контролируемые размеры

Венчика:

φ48,85±0,4; φ51,95±0,4.



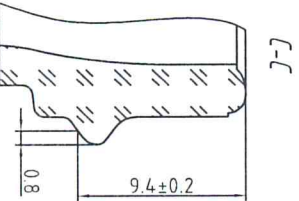
Развертка



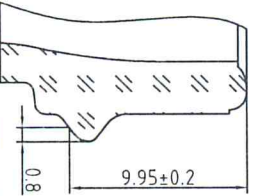
Вместимость номинальная, см<sup>3</sup> - 170  
 Вместимость полная, см<sup>3</sup> - 195±10  
 Масса рекомендуемая, г - 140±10

Маркировка:

1. Номер формы
2. Год производства
3. Товарный знак
4. Номинальная вместимость
5. Возможность утилизации
6. Материал стекла
7. Для пищевых продуктов



В-В



Изм./Лист	N докум.	Подп.	Дата
Разраб.	Федунин А.А.		11.07.21
Проб.	Рамазанова А.Н.		
Т. контр.			
Г.А. Техн.			
Н. контр.	Соколова О.Г.		
Штб			

БК-170-53

Банка вместимостью

170 см<sup>3</sup>

Стекло бесцветное БТ-1

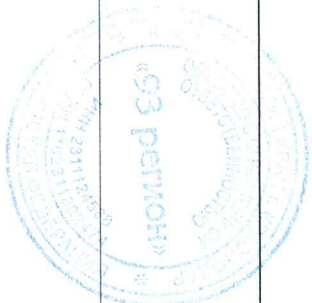
ГОСТ 34382-2017

Лист	Масса	Масштаб
Лист - 1		
Лист - 1		
000 "Солстек"		

Копирбан

Формат А3

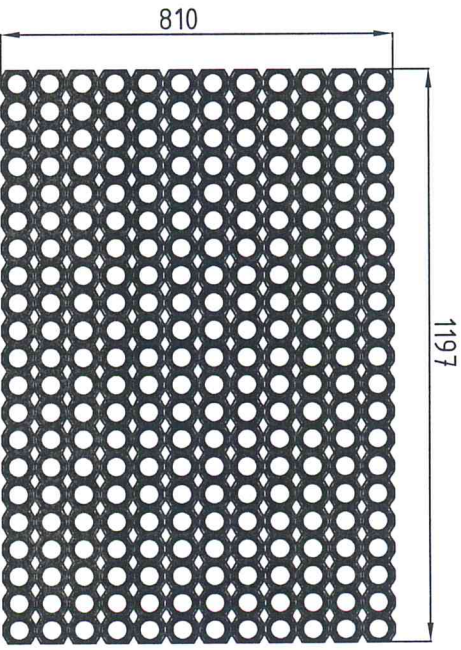
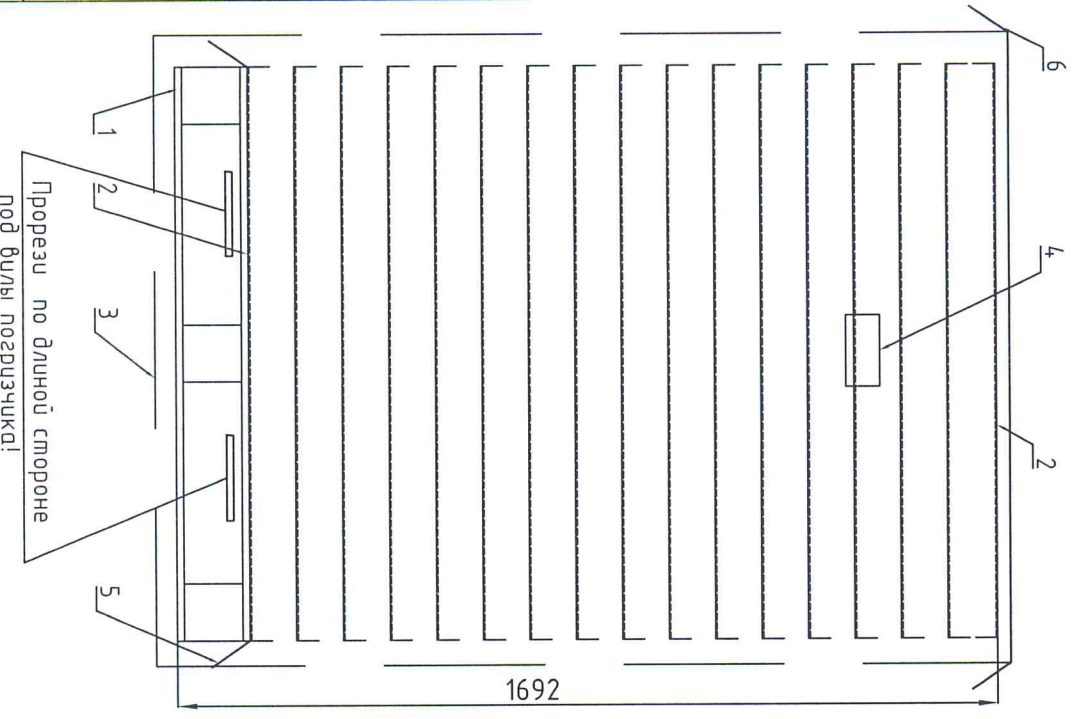
Согласовано:  
 ЗОКЗЧИК  
 Н.В. СТГ. СНББЖЕНЦЫ  
 " 11 " ИЮНЯ 2021 г.  
 Бюлетень Р.Ю.



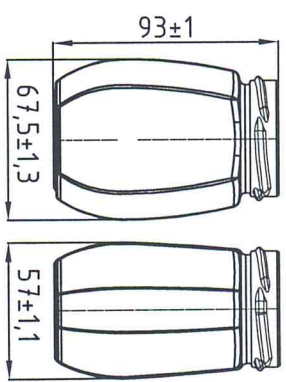
Утверждаю:  
 Генеральный директор ООО «Солстек»  
 Кузнецков С.В.  
 " " " 2021 г.

Справ. N	Перв. примен.
----------	---------------

Инв. N подл.	Подп. и дата	Взам. инв. N	Инв. N дубл.	Подп. и дата
--------------	--------------	--------------	--------------	--------------



1. Поддон деревянный 1200x800x150 мм. П4-1,0 Д ГОСТ 33757-2016
2. Картонный короб 1200 x 815 x 50 мм картон марки Т23С, Эм ГОСТ Р 52901-2007, направление гофры вдоль короткой стороны. Замки короба расположены на длинной стороне
3. Рукав ПЭТ марка "Л" ГОСТ 25951-83 – пленка термоусадочная – 160 мкм; L=2268 мм
4. Товарный ярлык по стороне 1200 мм.
5. Клапан ПЭТ размер 14,00x1100x0,07
6. Колпак ПЭТ размер 1500x1100x0,07



Вместимость номинальная, см<sup>3</sup> – 170  
 Вес средний, з – 14,0  
 Контролируемые размеры  
 банки, мм:  
 93±1,0; 67,5±1,3; 57±1,1.

Количество изделий в ряду – 21 шт.  
 Всего рядов – 12  
 Количество изделий в слое – 252 шт.  
 Количество слоёв – 16  
 Количество картонных коробов – 17 шт.  
 1200x815x50  
 Количество изделий в палете – 4032 шт.  
 Вес палеты – 602 кг.

Изм./Лист	N докум.	Подп.	Дата
Разработ	Факунин А.А.		05.05.21
Пров	Ромозайнова А.Н.		
Т. контр.	Кострыкина В.Ю.		
Н. контр.	Соколова О.Г.		

Изм.		Лист	Масса	Масштаб
Схема упаковки		Лист - 1		
БК-170-53		Листов - 1		
СТУР(е)16				
000 «Солстек»				